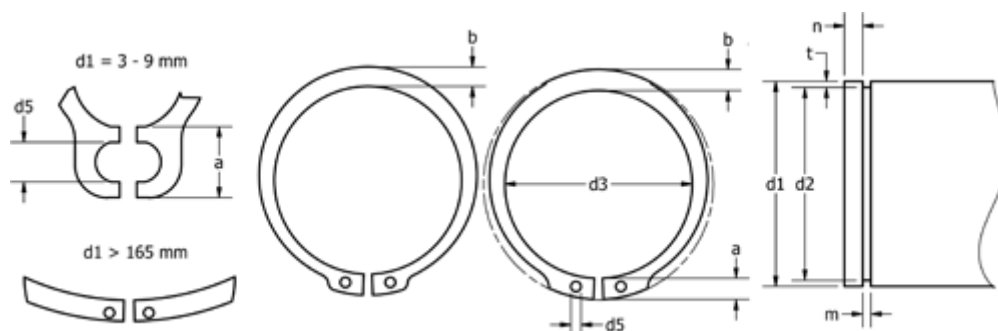


Varenummer: 0101148  
 Beskrivelse: Seeger låsering A 200 DIN 471  
 Fjederstål  
 Note: Monteres med ZGA tang

## Mål



a max	= 14,2	FN kN	= 258.0	s	= 4.00
AN mm <sup>2</sup>	= 1550.0	FRg kN	= 38.30	t	= 2.50
b	= 14.0	FR kN	= 319.00	Tang	= ZGA-5
Betegnelse	= A200	g	= 5.0	tol	= -0.10
d1	= 200	K kN-mm	= 731.00	tol	= +0,72-1,70
d2	= 195.0	m min	= 4.15	tol	= -0.72
d3	= 190.5	n abl x 1000	= 2.0	vægt kg/1000	= 230.000
d5 min	= 4.0	Nominal træk	= 7.5		